



Teknik Katalog



Technical Catalogue

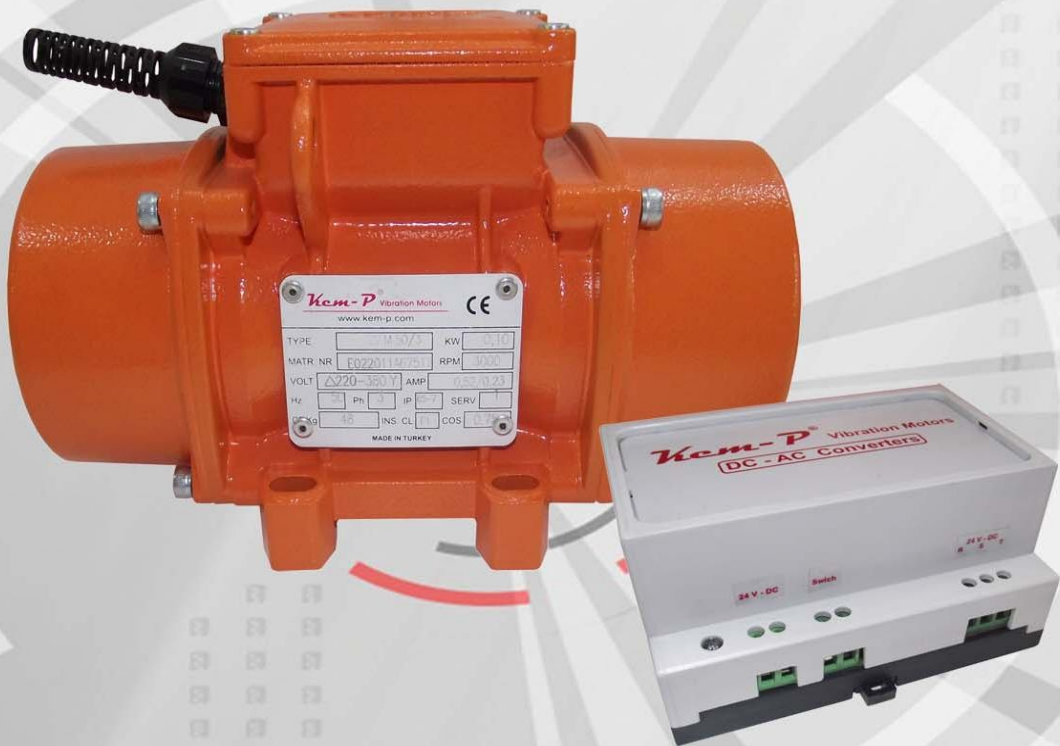


Catalogue Technique



Catálogo Técnico

Kem-P® Vibration Motors



INDUSTRIAL



EVM/DC

CE ISO 9001 : 2000

**EVM/DC Vibrasyon Motoru**

EVM/DC asekron motor, şebeke elektriğinin bulunmadığı durumlarda kullanılmak üzere tasarlanmıştır. Akü ve DC güç kaynağından aldığı enerjiyi 3 faz 24 Volt'a dönüştürerek kömür ve fırça olmadan çalışan yeni nesil vibrasyon motorudur.

Özellikle besleme hunileri, silolar, beton karıştırıcılar, beton Pompaları, alçıcılar, tuz işletmeleri, çakıl sericiler, gübre serpiciler, çekme silolar, sanayi süpürge filtreleri için uygundur.

Yeni nesil elektronik konvertör ile elektrik motorunda sabit ve yüksek verimli çalışma performansı sağlamaktadır.

Güç kaynağı : Doğru akım 12 veya 24V.

İşleyiş : Belirtilen maksimum merkezkaç kuvveti ve elektrik gücünde devamlı çalışma. (S1).

Merkezkaç kuvveti : Ayarlanabilir kuvvet 0-205 Kg.

Elektrik motoru : 24V. AC Asenkron 3 fazlı sincap kafesli kömürsüz ve fırçasız motor.

**EVM/DC Vibrations Motor**

EVM/DC asynchronous motor is designed for conditions where main electricity doesn't exist. It is a new generation engine functioning without coal, and brush which converts energy that is taken from power supply, and DC to 3 phase, 24 Volt.

It is especially convenient for use in feeding funnels, silicons, mixers of concrete, concrete pumps, plastering, salt plants, chipping spreaders, manure spreaders, rolled silos, industrial sweeper filters.

Provides stable, and highly efficient functioning performance in electrical engine thanks to new generation electronic convertor.

Power supply : Direct current 12 or 24V

Functioning : Continuous working on indicated centrifugal force, and electrical power.

Centrifugal force : Adjustable power from 0 to 205 Kg.

Electrical motor : An engine 24V. AC asynchronized, 3 phased, squirrel caged, and without coal, and brush.

**EVM/DC Motovibrateur de Type**

Le moteur asynchrone EVM/DC a été projeté afin d'utiliser quand il n'y a pas de réseau d'électricité. C'est un moteur de vibration de la nouvelle génération, qui marche sans charbon et brosse en transformant l'énergie d'accumulateur et alimentation électrique de courant direct à 3 phase 24volt.

Il convient particulièrement aux alimentations entonnoirs, silos, malaxeurs à béton, pompes à béton, machines à plâtre, exploitations du sel, épandeurs de gravier, épandeurs d'engrais, silos à tire, filtres des aspirateurs industrielles.

Avec le convertisseur électronique de la nouvelle génération, il fournit une performance de travail stable et hautement efficace au moteur électrique.

Alimentation électrique : Courant Direct 12 ou 24 V

Fonction : Un fonctionnement continu de la puissance électrique et la force centrifuge maximale spécifiée. (S1)

La Force Centrifuge : Force réglable de 0 à 205kg.

Le Moteur Electrique : Moteur asynchrone 24V. AC sans charbon et brosse à cage d'écureuil 3-phase

**EVM/DC Motovibrador de Tipo**

EVM/DC es un motor asincronizado se diseñado para el caso donde la electricidad en red no pertenece. Es una nueva generación del motor vibrante que funciona sin el carbón y el cepillo. Transforma la energía cual se trae desde el suministro de energía en 3 fases 24 voltios.

Es adecuado usarlo especialmente en los embudos de introducción, los silicios, las batidoras del cemento, la yesera, plantos del sal, desplagadores de guijarro, desplagadores del abono, los silos rodados, los filtros de los barredores industriales.

Gracias a su convertidor nueva generación da un rendimiento de funcionar en el motor de electricidad estable e eficaz.

Suministro de energía : Corriente directo 12 o 24V.

Funcionamiento : Funciona sin interrupción en significado poder de electricidad y la fuerza centrifuga. (S1)

Fuerza centrifuga : La fuerza ajustable entre 0-205Kg.

Motor de electricidad : 24V.AC asincronizado, 3 fases, con jaula de ardilla, sin carbón y cepillo.

24V / DC

Model Type Modele Modelo	Gövde Size Grand. Tam.	Devir rpm Cycle Revol	Vibrations Motors						Converters	
			Santrüfuj Kuvveti Centrifugal Force Force Centrifuge Fuerza Centrifuga		Statik Moment Statical Moment Moment Statique Momento Estatico	Ağırlık Weight Poids Peso	Giriş Gücü Input Power Puissance Potencia	Nominal Akım Nom. Current Courant Nominal Corriente Nominal	Giriş Gücü Input Power Puissance Potencia	Nominal Akım Nom. Current Courant Nominal Corriente Nominal
			(Kg)	(KN)	(Kgmm)	(Kg)	(W)	(A)	(W)	(A)
EVM/DC 130-24	01	3000	125	1,226	12,4	4,75	180	2,80	650	10,0
EVM/DC 200-24	01	3000	187	1,834	18,6	5,1	180	3,00	650	10,0
EVM/DC 90-24	01	1500	78	0,765	31	5,5	95	2,50	650	10,0

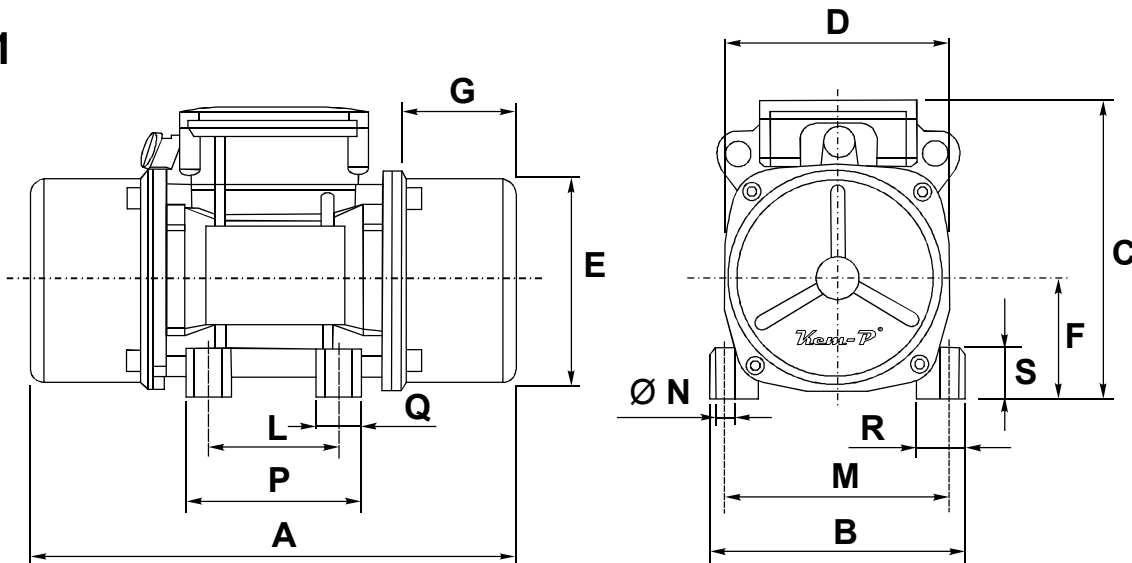
12V / DC

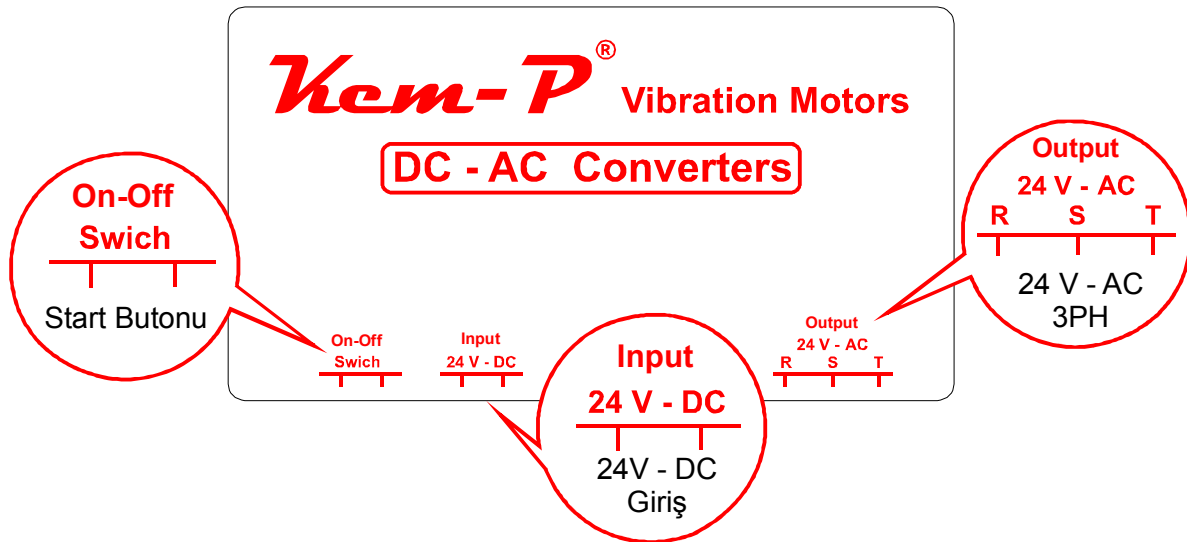
Model Type Modele Modelo	Gövde Size Grand. Tam.	Devir rpm Cycle Revol	Vibrations Motors						Converters	
			Santrüfuj Kuvveti Centrifugal Force Force Centrifuge Fuerza Centrifuga		Statik Moment Statical Moment Moment Statique Momento Estatico	Ağırlık Weight Poids Peso	Giriş Gücü Input Power Puissance Potencia	Nominal Akım Nom. Current Courant Nominal Corriente Nominal	Giriş Gücü Input Power Puissance Potencia	Nominal Akım Nom. Current Courant Nominal Corriente Nominal
			(Kg)	(KN)	(Kgmm)	(Kg)	(W)	(A)	(W)	(A)
EVM/DC 130-12	01	3000	125	1,226	12,4	4,75	180	7,20	650	10,0
EVM/DC 200-12	01	3000	187	1,834	18,6	5,1	180	7,35	650	10,0
EVM/DC 90-12	01	1500	78	0,765	31	5,5	95	7,10	650	10,0

Gövde Ölçüleri - Overall Dimensions - Dimensions Totales - Dimensiones Totales (mm)

Model Type Modele Modelo	Gövde Size Grand. Tam.	Rif	A	B	C	D	ØE	F	G	L	M	ØN	P	Q	R	S
EVM/DC 130-24	01	1	244	125	145	110	100	58	61	70÷74	106	4xM8	90	23	23	23
EVM/DC 200-24	01	1	244	125	145	110	100	58	61	70÷74	106	4xM8	90	23	23	23
EVM/DC 90-24	01	1	244	125	145	110	100	58	61	70÷74	106	4xM8	90	23	23	23
EVM/DC 130-12	01	1	244	125	145	110	100	58	61	70÷74	106	4xM8	90	23	23	23
EVM/DC 200-12	01	1	244	125	145	110	100	58	61	70÷74	106	4xM8	90	23	23	23
EVM/DC 90-12	01	1	244	125	145	110	100	58	61	70÷74	106	4xM8	90	23	23	23

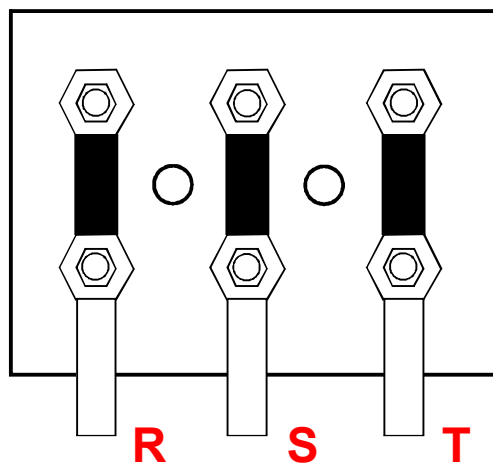
Rif 1

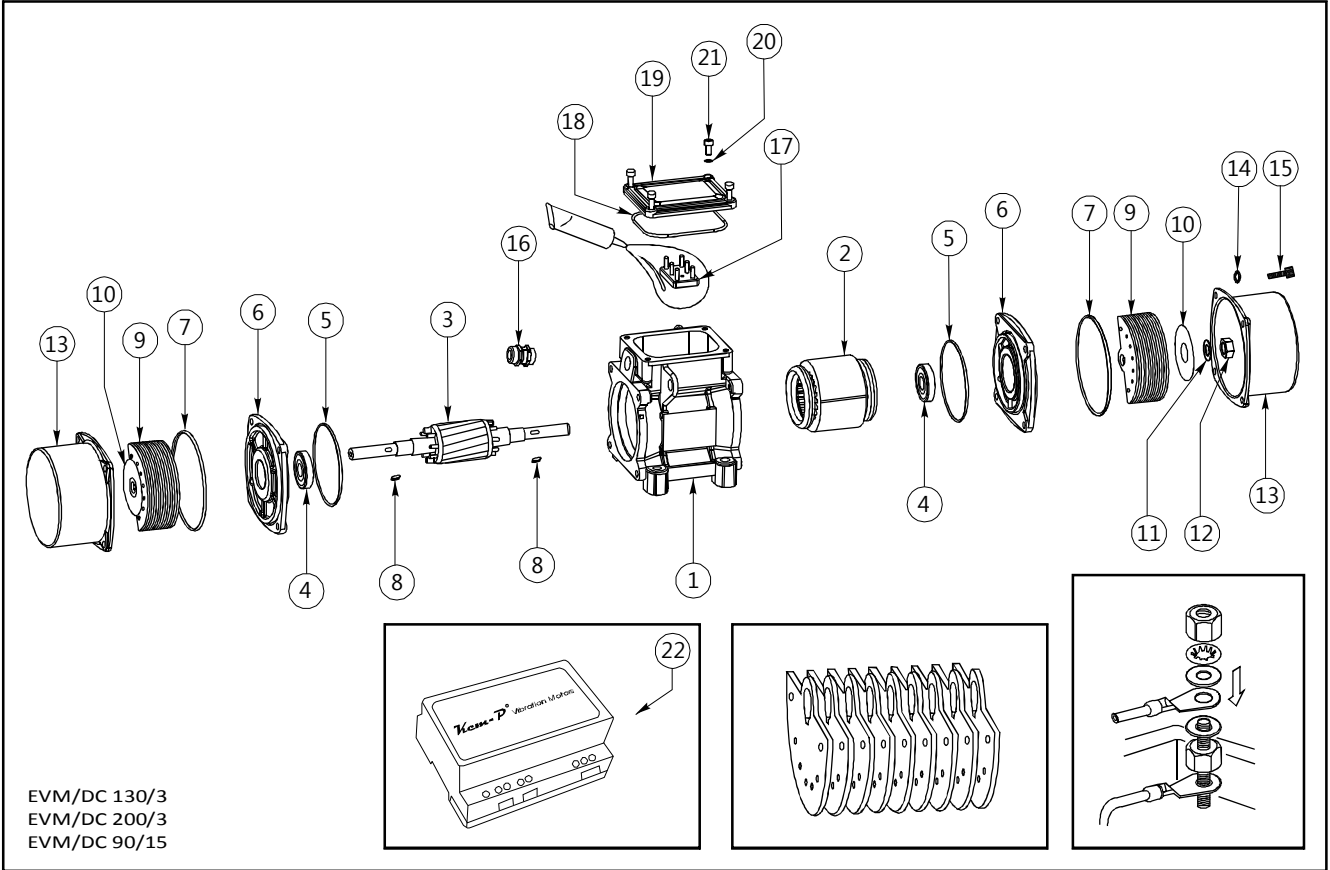




Motor

△ TRIANGLE





No / Pos. No / No	Kod / Code Code /Código	Parça Adı	Description	Description	Description	Adet / Q.TY QTE /CANT.
1		Gövde	Body	Corps	Masa	1
2		Stator	Stator	Stator	Stator	1
3		Rotor	Rotor	Rotor	Rotor	1
4		Rulman	Bearing	Roulement	Rodamiento	2
5		İç O-Ring	Inner O-Ring	Joint Torque Interne	Junta Torica In Terna	2
6		Rulman Kapağı	Bearing Cover	Couvercle Du Palier	Cobertura Del Rodamiento	2
7		Diş O-Ring	Outer O-Ring	Joint Torque Externe	Junta Torica Externa	2
8		Kama_A4x4x8	Key_A4x4x8	Chebille_A4x4x8	Chaveta_A4x4x8	2
9		Ağırlık (Yaprak)	Adjustable Weight	Podis Reglable	Peso Reglable	
10		Derece	Adjusting Plate	Degre	Placa De Ajuste	2
11		M12_Tırtıllı Rondela	M12_Washer	Rodelle_M12	Arandela_M12	2
12		M12_Somun	M12_Nut	Ecreu_M12	Tuerca_M12	2
13		Tas	End Cover	Covercle De Bout	Cobertura Atracera	2
14		M8_Tırtıllı Rondela	M8_Washer	Rondelle_M8	Arandela_M8	8
15		M8x30_Imbus	M8x30_Screw	Vis_M8x30	Tornillo_M8x30	8
16		Rekor	Cable Grip	Cable Prise	Cable Toma	1
17		Klemens	Terminal Block	Borne	Conector Electrico	1
18		Klemens O-Ring	Terminal O-Ring	Borne Joint Torique	Conector Electrico Junta Trique	1
19		Klemens Kapağı	Terminal Cover	Couvercle De La Borne	Cobertura De La Conector Electrico	1
20		M6_Tırtıllı Rondela	M6_Washer	Rondelle_M6	Arandela_M6	4
21		M6x16_Imbus	M6x16_Screw	Vis_M6x16	Tornillo_M6x16	4
22		24 V. D.C.-A.C Konvertör	24 V. D.C.-A.C Converter	24 V. D.C.-A.C Convertisseur	24 V. D.C.-A.C Convertidor	1
23						
24						
25						
26						
27						
28						
29						
30						

