



Teknik Katalog



Technical Catalogue

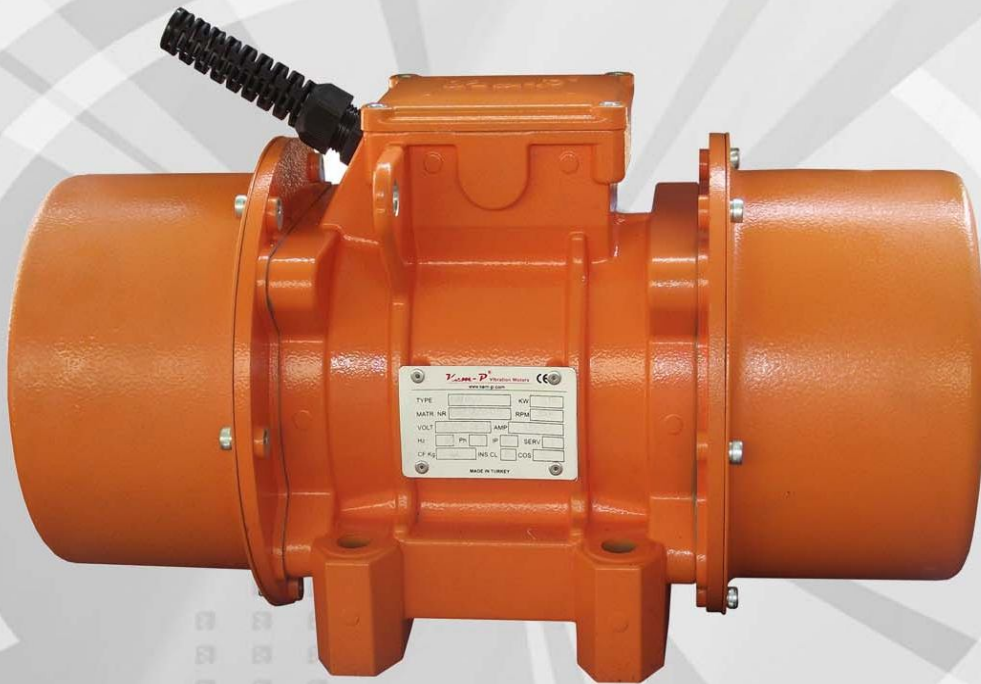


Catalogue Technique



Catálogo Técnico

Kem-P[®] Vibration Motors



INDUSTRIAL

PSV/P

CE ISO 9001 : 2000



Değişken Frekanslı Vibrasyon Motorları

Değişken frekanslı PSV/P serisi Kem-P vibrasyon motoru prefabrik kalıplarda veya beton briket makinaları üretiminde kullanılmaktadır.

* TRİFAZE GİRİŞ GERİLİMİ

2 kutuplu 42 V 0/100 Hz- 0/6000 rpm
2 kutuplu 400 V 0/100 Hz- 0/6000 rpm
2 kutuplu 42 V 0/200 Hz- 0/9000 rpm
4 kutuplu 42 V 0/150 Hz- 0/6000 rpm

* FREKANS İNVERTÖRÜ

PSV/P serisi Kem-P vibrasyon motorları herhangi bir sabit torklu PWM tipi invertör ile çalıştırılabilir. İntvertör programı kullanılan vibrasyon motorunun üzerindeki etikette belirtilen elektromekanik özelliklere göre çalıştırılmalıdır.



Variable Frequency Vibration Motors

Kem-P vibration motor PSV/P series at variable frequency are suitable for prefabricated formwork or concrete briquette machine manufacturers.

* THREE-PHASE INPUT VOLTAGE

2 poles 42 V 0/100 Hz- 0/6000 rpm
2 poles 400 V 0/100 Hz- 0/6000 rpm
2 poles 42 V 0/200 Hz- 0/9000 rpm
4 poles 42 V 0/150 Hz- 0/6000 rpm

* FREQUENCY INVERTER

Kem-P vibration motors PSV/P series, can be pilot operated by any kind of inverter type PWM with constant torque. The program of the inverter must be executed according to the electromechanical features indicated on the plate of the employed vibration motor.



Moteurs de Vibrations à Fréquences Variables

Les Moteurs de Vibrations à Fréquences Variables de Série Kem-P sont utilisé dans les moules de préfabrication ainsi que dans la fabrication des machines de briquette

* VOLTAGE D'ENTREE TRIPHASE

2 pôles 42 V 0/100 Hz - 0/6000 tr/min
2 pôles 400 V 0/100 Hz - 0/6000 tr/min
2 pôles 42 V 0/200 Hz - 0/9000 tr/min
4 pôles 42 V 0/150 Hz - 0/6000 tr/min

* TRANSFORMATEUR DE FREQUENCE

Les Moteurs de Vibrations à Fréquences Variables de Série Kem-P peuvent fonctionner par l'intermédiaire d'un transformateur de type PWM à moment de torsion constant. On doit manipuler le programme du transformateur selon les caractéristiques électromécaniques indiquées sur l'étiquette placée sur le moteur de vibration utilisé.



Motores de Vibraciones a Frecuencias Variables

Los Motores de Vibración a Frecuencias Variables de Serie Kem-P se utilizan en los moldes de prefabricación así como en la fabricación de las máquinas de briquetas.

* VOLTAJE DE ENTRADA TRIFASE

2 Polos 42 V 0/100 Hz - 0/6000 rpm
2 Polos 400 V 0/100 Hz - 0/6000 rpm
2 Polos 42 V 0/200 Hz - 0/9000 rpm
4 Polos 42 V 0/150 Hz - 0/6000 rpm

* TRANSFORMADOR DE FRECUENCIA

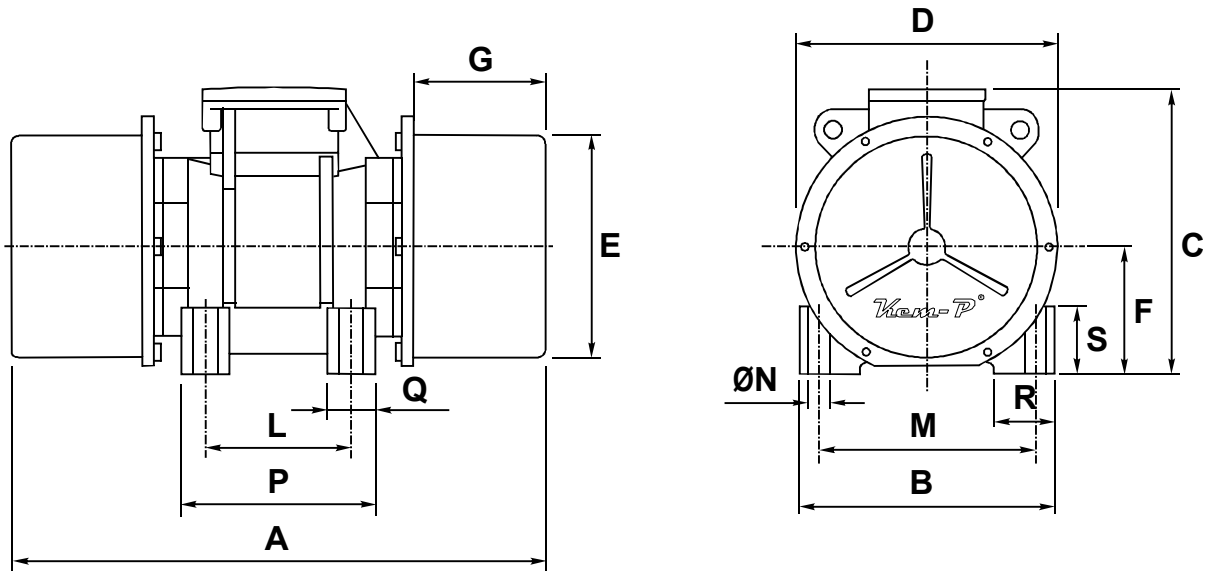
Los Motores de Vibraciones a Frecuencias Variables de SerieKem-P pueden funcionar por medio de un transformador de Tipo PWM a MOMENTO de torsión constante. Se debe dirigir el programa del transformador según las características electromecánicas indicadas sobre la etiqueta colocada sobre el motor de vibración utilizado.

Model Type Modelo	Gövde Size Grand. Tam.	Devir rpm Cycle Revol	Santrüfuj Kuvveti Centrifugal Force Force Centrifuge Fuerza Centrifuga		Ağırlık Weight Poids Peso	Giriş Gücü Input Power Puissance Potencia	Nominal Akım Nominal Current Courant Nominal Corriente Nominal (A) - a 100Hz	
			(Kg)	(KN)			(Kg)	(W)
PSV / P 2000	04-a	0 → 100Hz	2000	19,620	38	1700	27,6	2,90
PSV / P 2500	05-a	0 → 100	2500	24,525	43	2000	32	3,50

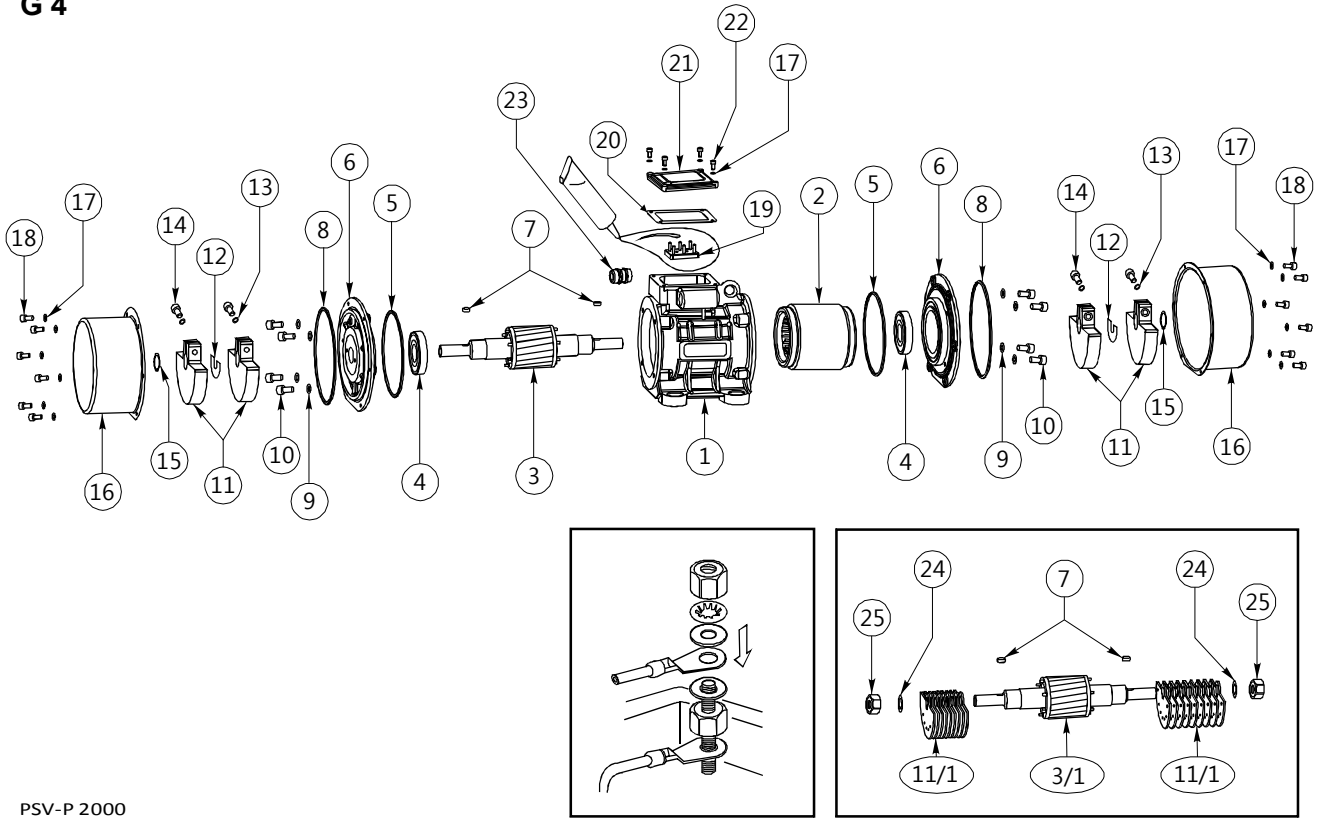
Gövde Ölçüleri - Overall Dimensions - Dimensions Totales - Dimensiones Totales (mm)

Model Type Modelo	Gövde Size Grand. Tam.	Rif	A	B	C	D	ØE	F	G	L	M	ØN	P	Q	R	S
PSV / P 2000	04-a	1	375	204	236	215	185	102	80	120	170	4xM16	170	48	47	20
PSV / P 2500	05-a	1	455	245	260	258	221	118	85	140	190	4xM16	187	48	48	25

Rif 1



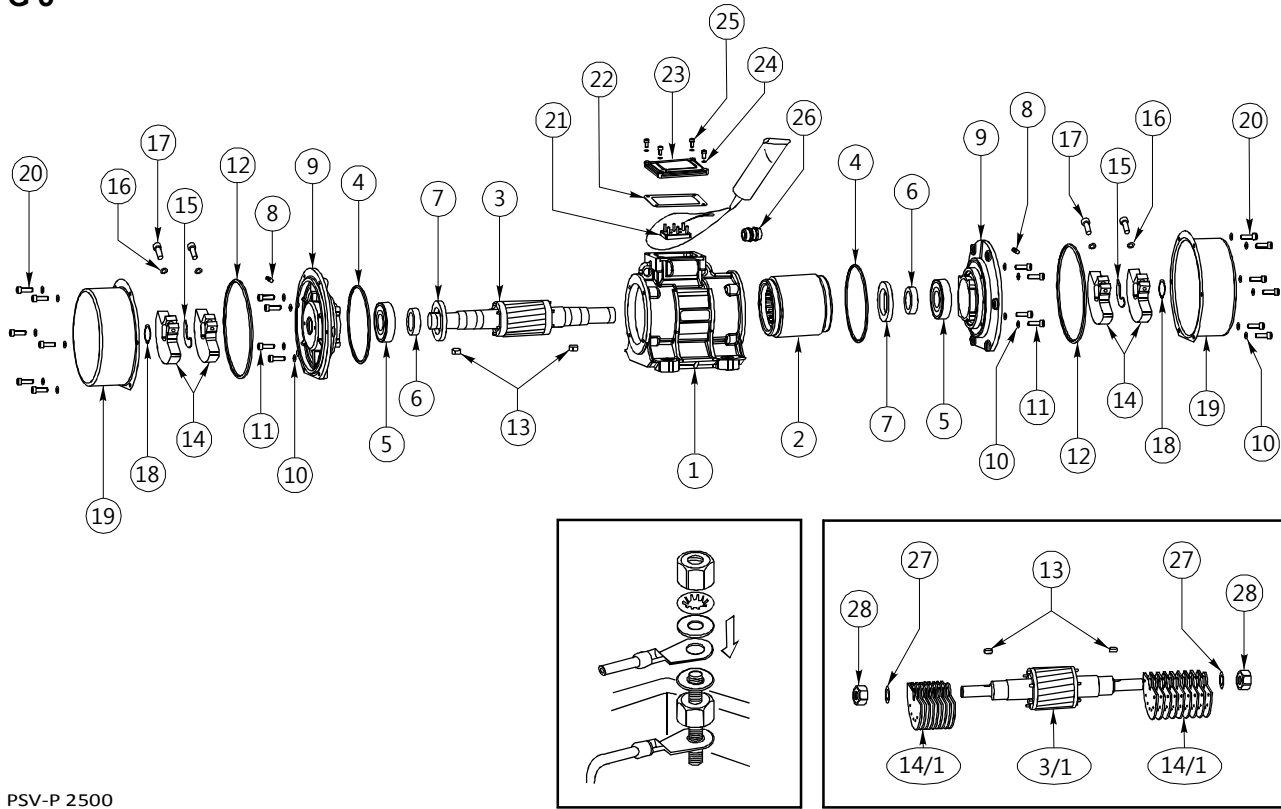
G 4



PSV-P 2000

No / Pos. No / No	Kod / Code Code /Código	Parça Adı	Description	Description	Description	Adet / Q.TY QTE /CANT.
1		Gövde	Body	Corps	Masa	1
2		Stator	Stator	Stator	Stator	1
3		-	-	-	-	-
3/1		Rotor (Pasolu)	Rotor	Rotor	Rotor	1
4		Rulman	Bearing	Roulement	Rodamiento	2
5		İç O-Ring	Inner O-Ring	Joint Torque Interne	Junta Torica In Terna	2
6		Rulman Kapağı	Bearing Cover	Couvercle Du Palier	Cobertura Del Rodamiento	2
7		Kama_A8x8x16	Key_A8x8x16	Cheville_A8x8x16	Chaveta_A8x8x16	2
8		Dış O-Ring	Outer O-Ring	Joint Torque Externe	Junta Torica Externa	2
9		M8_Tırtıllı Rondela	M8_Washer	Rondelle_M6	Arandela_M6	8
10		M8x25_İmbus	M8x25_Screw	Vis_M6x20	Tornillo_M6x20	8
11		-	-	-	-	-
11/1		Ağırlık (Yaprak)	Adjustable Weight	Podis Reglable	Peso Reglable	4
12		Derece	Adjusting Plate	Degre	Placa De Ajuste	2
13		-	-	-	-	-
14		-	-	-	-	-
15		-	-	-	-	-
16		Tas	End Cover	Couvercle De Bout	Cobertura Atracera	2
17		M6_Tırtıllı Rondela	M6_Washer	Rondelle_M6	Arandela_M6	16
18		M6x12_İmbus	M6x12_Screw	Vis_M6x20	Tornillo_M6x20	12
19		Klemens	Terminal Block	Borne	Conector Electrico	1
20		Conta	Flat Gasket	Joint	Junta	1
21		Klemens Kapağı	Terminal Cover	Couvercle De La Borne	Cobertura De La Conector Electrico	1
22		M6x16_İmbus	M6x16_Screw	Vis_M6x16	Tornillo_M6x16	4
23		Rekor	Cable Grip	Cable Prise	Cable Toma	1
24		M20_Tırtıllı Rondela	M20_Washer	Rondelle_M20	Arandela_M20	2
25		M20_Somun	M20_Nut	Ecrou_M20	Tuerca_M20	2
26						
27						
28						

G 5



PSV-P 2500

No / Pos. No / No	Kod / Code Code /Código	Parça Adı	Description	Description	Descripción	Adet / Q.TY QTE /CANT.
1		Gövde	Body	Corps	Masa	1
2		Stator	Stator	Stator	Stator	1
3		-	-	-	-	-
3/1		Rotor (Pasolu)	Rotor	Rotor	Rotor	1
4		İç O-Ring	Inner O-Ring	Joint Torque Interne	Junta Torica In Terna	2
5		Rulman	Bearing	Roulement	Rodamiento	2
6		Keçe Mil Burcu	Spacer	Entretoise De Feutre	Eriostro De Manguito	2
7		Keçe_90x60x10	Seal Ring_90x60x10	Feutre_90x60x10	Manguito_90x60x10	2
8		Grasörük	Grease Nipple	Graisseur	Engrasador	4
9		Rulman Kapağı	Bearing Cover	Couvercle Du Palier	Cobertura Del Rodamiento	2
10		M8_Tırtıllı Rondela	M8_Washer	Rondelle_M8	Arandela_M8	20
11		M8x25_İmbus	M8x25_Screw	Vis_M8x25	Tornillo_M8x25	8
12		Dış O-Ring	Outer O-Ring	Joint Torque Externe	Junta Torica Externa	2
13		Kama_A8x8x16	Key_A8x8x16	Cheville_A8x8x16	Chaveta_A8x8x16	2
14		-	-	-	-	-
14/1		Ağırlık (Yaprak)	Adjustable Weight	Podis Reglable	Peso Reglable	6
15		Derece	Adjusting Plate	Degre	Placa De Ajuste	2
16		-	-	-	-	-
17		-	-	-	-	-
18		-	-	-	-	-
19		Tas	End Cover	Covercle De Bout	Cobertura Atracera	2
20		M8x16_İmbus	M8x16_Screw	Vis_M8x16	Tornillo_M8x16	12
21		Klemens	Terminal Block	Borne	Conector Electrico	1
22		Conta	Flat Gasket	Joint	Junta	1
23		Klemens Kapağı	Terminal Cover	Couvercle De La Borne	Cobertura De La Conector Electrico	1
24		M6_Tırtıllı Rondela	M6_Washer	Rondelle_M6	Arandela_M6	4
25		M6x16_İmbus	M6x16_Screw	Vis_M6x16	Tornillo_M6x16	4
26		Rekor	Cable Grip	Cable Prise	Cable Toma	1
27		M20_Tırtıllı Rondela	M20_Washer	Rondelle_M20	Arandela_M20	2
28		M20_Somun	M20_Nut	Erou_M20	Tuerca_M20	2

Not - Note

