

# GÖLGE KUTUPLU MOTORLAR

Tek Fazlı gölge kutuplu fan motorları VDE tavsiyelerine uygun olarak tasarlanır, imal edilir ve test edilir. Fan motorlarında CE işareti bulunmaktadır. Tam kapalı FAN MOTORLARI tozlu ve nemli ortamlara karşı IP42 koruma sınıfına göre imal edilmektedir. Korozyona dayanıklı alüminyum alaşımdan basınçlı pres döküm olarak imal edilen ince kanatlı kapaklar sayesinde motor ve yataklar daha iyi soğumaktadır. Yatay kurulumlarda tercih edilen, kendinden yağlamalı sinter yataklar -30°C ile +40°C arasındaki ortam ısılarında sessiz ve bakım gerektirmeden uzun yıllar çalışır. Dikey ve yatay kurulumlar için istek üzerine sabit bilyalı rulman tasarımında da imal edilir ki, bu durumda tip kodlamasında sinter yatağı temsil eden K soneki R rumuzunu alır (Örnek GF 8413R).

200, 250 ve 300 mm çapındaki fanlar cam elyafı takviyeli yüksek nitelikli polyamittir.

KULLANIM : Özellikle vantilatör, kondensör ve evaporatör üniteleri için tasarlanmıştır.

Tek Fazlı, 230 V - 50/60 Hz

Tam Kapalı, IP 42  
Yalıtım Sınıfı : "F" (155°C)  
Isı Artış Sınırı : "B" (80K)

## 2 Kutuplu - 3000 devir/dak.

Motorun üstünden geçen hava ile soğutmalı

TİP	Hz	GİRİŞ GÜCÜ W	ÇIKIŞ GÜCÜ W	ANMA GÜCÜNDE	
				AKIM (I <sub>N</sub> ) A	HIZ d/dak.
GF8213K	50	49	5	0,36	2600
	60	42	5	0,31	3120
GF8218K	50	56	11	0,43	2620
	60	48	11	0,37	3140
GF8225K	50	76	19	0,56	2650
	60	65	19	0,49	3180
GF8232K	50	114	25	0,90	2600
	60	98	25	0,78	3120
GF8238K	50	120	30	0,95	2600
	60	104	30	0,82	3120

## 4 Kutuplu - 1500 devir/dak.

Motorun üstünden geçen hava ile soğutmalı

TİP	Hz	GİRİŞ GÜCÜ W	ÇIKIŞ GÜCÜ W	ANMA GÜCÜNDE	
				AKIM (I <sub>N</sub> ) A	HIZ d/dak.
GF8413K	50	36	5	0,22	1300
	60	31	5	0,19	1555
GF8418K	50	39	7,5	0,25	1310
	60	33	7,5	0,22	1565
GF8425K	50	58	13	0,40	1305
	60	49	13	0,35	1560
GF8432K	50	85	19	0,59	1310
	60	73	19	0,51	1565
GF8438K	50	92	24	0,64	1305
	60	81	24	0,56	1560

## 4 Kutuplu - 1500 devir/dak.

Rotorun kilitlemesine karşı empedans korumalı (max 150K)

LGF8413K	50	36	5	0,22	1305
	60	31	5	0,19	1560
LGF8418K	50	34	7	0,22	1310
	60	27	7	0,18	1565
LGF8425K	50	41	10	0,28	1300
	60	32	10	0,22	1555
LGF8432K	50	46	13	0,32	1330
	60	39	13	0,27	1590
LGF8438K	50	50	16	0,34	1300
	60	44	16	0,29	1555

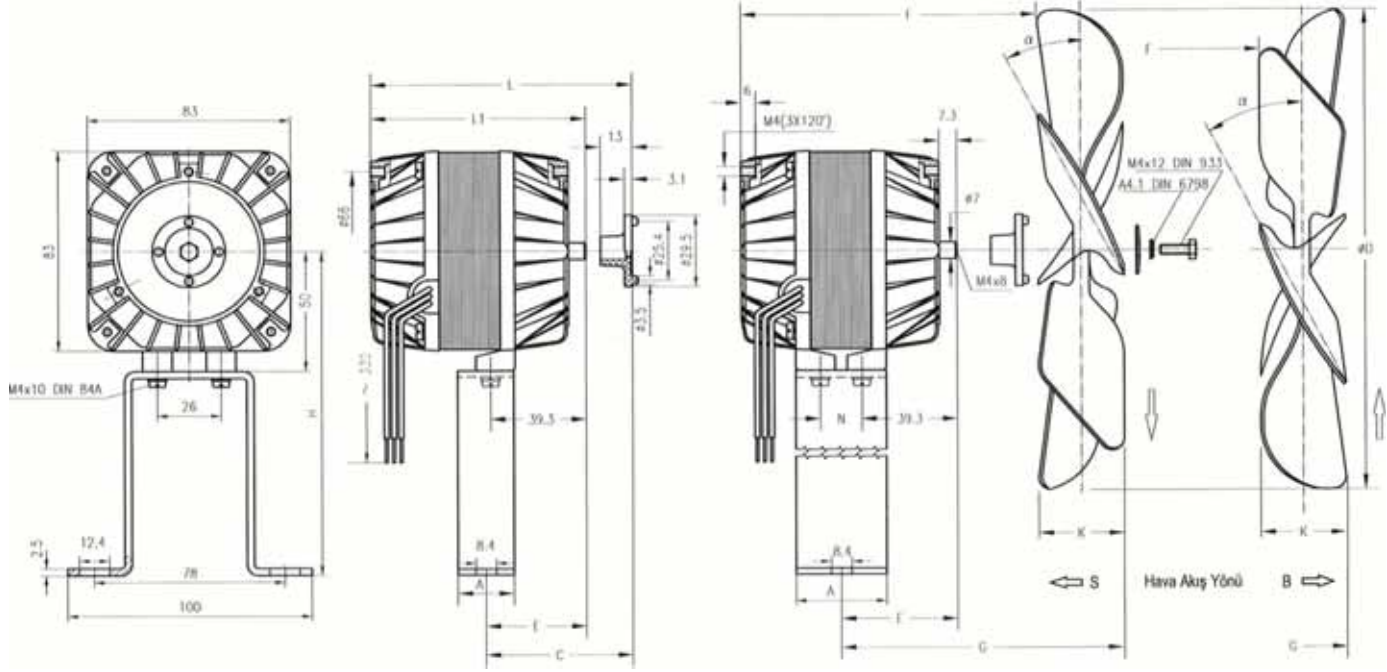
## 4 Kutuplu - 1500 devir/dak.

Soğutmasız

NGF8413K	50	23,6	3	0,15	1320
	60	21	3	0,13	1580
NGF8418K	50	27,4	5	0,17	1310
	60	24	5	0,15	1565
NGF8425K	50	36,5	7	0,25	1320
	60	31	7	0,21	1580
NGF8432K	50	38	9	0,26	1300
	60	33	9	0,22	1555
NGF8438K	50	42	12	0,29	1300
	60	37	12	0,26	1555



## BOYUTLAR



TİP	L	L <sub>1</sub>	A	E	C	H	N	F	G	K	DØ	α
GF8413K	78,8	76,3	23	41,3	43,8	105	-	62,3	97,3	35	200	28
GF8418K	83,8	81,3				135		64,1	96,1	32	250	22
GF8425K	90,8	88,3	37	47,8	50,3	158	17	76,3	110,3	32	350	16,5
GF8432K	97,8	95,3	50	54,8	57,5		24	-	-	-	-	-
GF8438K	103,8	101,3					30	-	-	-	-	-

2 kutuplu motorların mekanik ölçüleri 4 kutuplu motorlar ile aynıdır, ancak fan ölçüleri için lütfen danışınız.