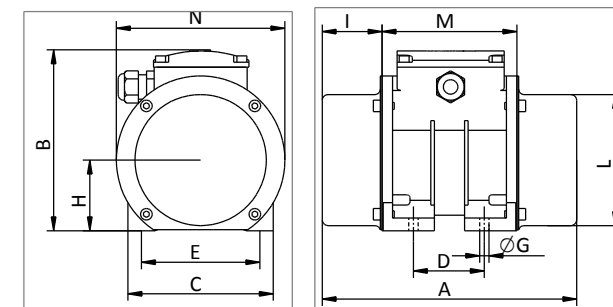
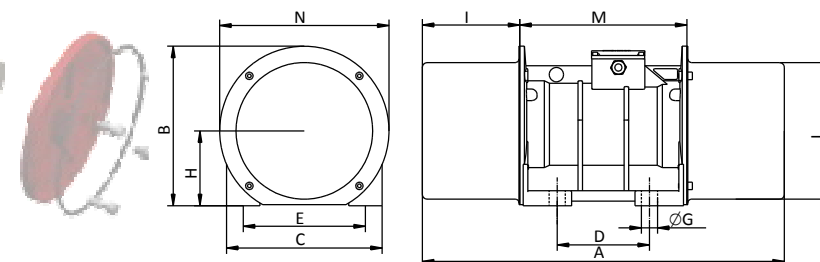
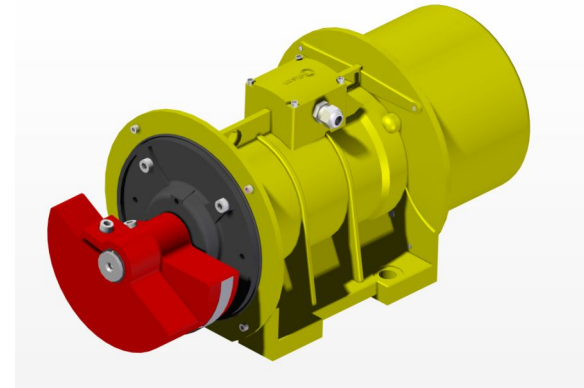


MECHANICAL DATA						ELECTRICAL DATA		
RPM (50 Hz)	TYPE	Centrifugal Force		Static Moment	Weight	Nominal Voltage	Max Current	Max Input Power
		KG	N	kgmm	KG	V	A	kw
3000	VA 2-120	120	1177	12	6.6	230/400	0.60/0.35	0.17
	VA 2-200	200	1962	20	7.00	230/400	0.60/0.35	0.17
	VB 2-350	340	3335	34	10.2	230/400	0.87/0.50	0.22
	VC 2-500	500	4905	50	14.5	230/400	1.55/0.90	0.44
	VD 2-750	762	7475	76	21.3	230/400	1.90/1.10	0.69
	VD 2-1100	1048	10281	104	22.3	230/400	2.34/1.35	0.75
	VE 2-1500	1480	14519	147	51.3	230/400	5.20/3.00	1.30
	VE 2-1800	1770	17364	176	52.0	230/400	5.20/3.00	1.30
	VE 2-2400	2360	23152	234	54.0	230/400	6.00/3.50	1.60
	VG 2-3000	2960	29038	294	70.0	230/400	8.70/5.00	3.0
VG 2-3800	3745	36738	371	72.0	230/400	8.70/5.00	3.0	
VH 2-4800	4800	47088	471	91.0	230/400	13.1/7.6	5.0	

DIMENSIONS (mm)													
TYPE	A	B	C	D	E	ØGx4	H	I	L	M	N	Cable Entry	Fig. No
VA 2-120	219	156	125	74-62	106	9	62	51.5	113	116	145	M20 x1.5	1
VA 2-200	219	156	125	74-62	106	9	62	51.5	113	116	145	M20 x1.5	1
VB 2-350	285	175	152	90	125	13	75	66.5	130	152	162	M20 x1.5	1
VC 2-500	247	196	172	95	140	13	86	47.5	151	152	191	M20 x1.5	1
VD 2-750	368	232	210	120	170	17	109	89	188	190	230	M20 x1.5	1
VD 2-1100	368	232	210	120	170	17	109	89	188	190	230	M20 x1.5	1
VE 2-1500	428	253	235	140	190	17	116	85	212	259	274	M20 x1.5	2
VE 2-1800	428	253	235	140	190	17	116	85	212	259	274	M20 x1.5	2
VE 2-2400	428	253	235	140	190	17	116	85	212	259	274	M20 x1.5	2
VG 2-3000	522	277	270	155	225	22	130	116	238	290	294	M20 x1.5	2
VG 2-3800	522	277	270	155	225	22	130	116	238	290	294	M20 x1.5	2
VH 2-4800	548	334	310	155	225	23.5	160	119	292	310	330	M25 x1.5	2

Fig.1

Fig.2




MECHANICAL DATA						ELECTRICAL DATA		
RPM	TYPE	Centrifugal Force		Static Moment	Weight	Nominal Voltage	Max Current	Max Input Power
(50 Hz)		KG	N	kgmm	KG	V	A	kw
1500	VA 4-50	50	491	20	6.9	230/400	0.52/0.30	0.15
	VA 4-80	80	785	32	7.6	230/400	0.52/0.30	0.15
	VB 4-200	210	2060	84	12.1	230/400	0.72/0.42	0.17
	VC 4-400	400	3924	160	19.0	230/400	1.30/0.75	0.35
	VC 4-600	570	5592	227	20.1	230/400	1.30/0.75	0.35
	VD 4-750	750	7358	298	28.0	230/400	1.73/1.00	0.60
	VD 4-1100	1100	10791	437	31.0	230/400	2.16/1.25	0.70
	VE 4-1500	1480	14519	588	62.0	230/400	4.33/2.50	1.25
	VE 4-1800	1740	17069	691	64.5	230/400	4.33/2.50	1.25
	VE 4-2100	2080	20405	826	67.5	230/400	4.76/2.75	1.40
	VG 4-2600	2560	25113	1019	82.0	230/400	5.71/3.30	1.60
	VG 4-3200	3290	32275	1307	88.0	230/400	6.58/3.80	1.90
VH 4-4000	3981	39053	1584	103	230/400	6.75/3.90	2.10	
VH 4-4500	4584	44969	1824	108	230/400	8.31/4.80	2.40	

Fig.1

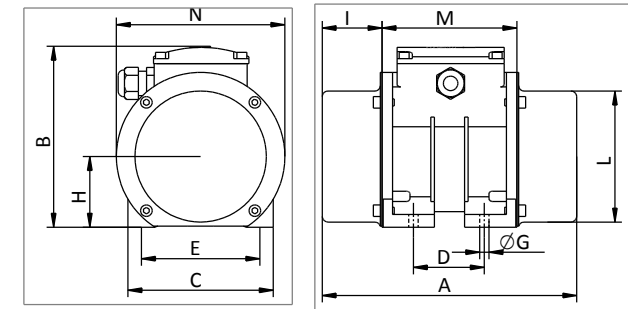
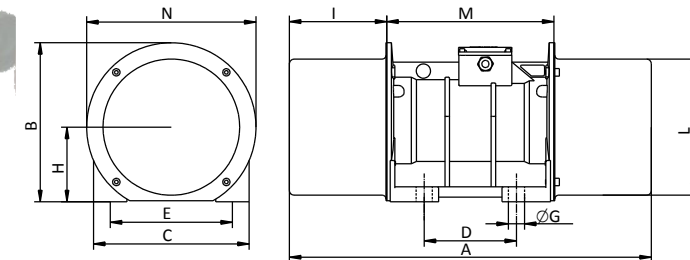


Fig.2



DIMENSIONS (mm)													
TYPE	A	B	C	D	E	ØGx4	H	I	L	M	N	Cable Entry	Fig. No
VA 4-50	219	156	125	74-62	106	9	62	51.5	113	116	145	M20 x 1.5	1
VA 4-80	219	156	125	74-62	106	9	62	51.5	113	116	145	M20 x 1.5	1
VB 4-200	285	175	152	90	125	13	75	66.5	130	152	162	M20 x 1.5	1
VC 4-400	306	196	172	95	140	13	86	77	151	152	191	M20 x 1.5	1
VC 4-600	331	196	172	95	140	13	86	89.5	151	152	191	M20 x 1.5	1
VD 4-750	368	232	210	120	170	17	109	89	188	190	230	M20 x 1.5	1
VD 4-1100	416	232	210	120	170	17	109	113	188	190	230	M20 x 1.5	1
VE 4-1500	520	253	235	140	190	17	116	131	212	259	274	M20 x 1.5	2
VE 4-1800	520	253	235	140	190	17	116	131	212	259	274	M20 x 1.5	2
VE 4-2100	520	253	235	140	190	17	116	131	212	259	274	M20 x 1.5	2
VG 4-2600	522	277	270	155	225	22	130	116	238	290	294	M20 x 1.5	2
VG 4-3200	628	277	270	155	225	22	130	169	238	290	294	M20 x 1.5	2
VH 4-4000	548	334	310	155	255	23.5	160	119	292	310	330	M25 x 1.5	2
VH 4-4500	604	277	270	155	255	23.5	160	147	292	310	330	M25 x 1.5	2

6 POLES—1000 RPM

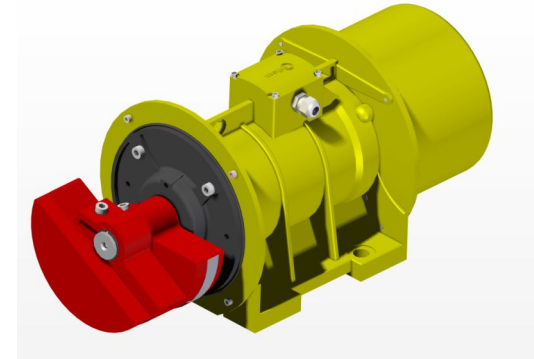


Fig.1

MECHANICAL DATA					ELECTRICAL DATA			
RPM	TYPE	Centrifugal Force		Static Moment	Weight	Nominal Voltage	Max Current	Max Input Power
(50 Hz)		KG	N	kgmm	KG	V	A	kw
1000	VC 6-180	180	1766	159	17.7	230/400	1.12/0.65	0.30
	VC 6-250	250	2453	223	20.0	230/400	1.12/0.65	0.30
	VD 6-340	340	3335	303	28.0	230/400	1.38/0.80	0.43
	VD 6-500	500	4905	446	33.0	230/400	1.55/0.90	0.43
	VE 6-800	792	7770	707	62.0	230/400	2.95/1.70	0.65
	VE 6-1000	950	9320	848	64.5	230/400	3.63/2.10	0.75
	VE 6-1400	1350	13243	1205	73.0	230/400	3.81/2.20	0.90
	VG 6-1700	1660	16284	1483	91.0	230/400	4.15/2.40	1.10
	VG 6-2200	2190	21483	1956	98.0	230/400	4.84/2.80	1.40
	VH 6-2700	2683	26320	2402	119.0	230/400	7.10/4.10	1.95
VH 6-3200	3175	31146	2843	126.0	230/400	8.31/4.80	2.10	

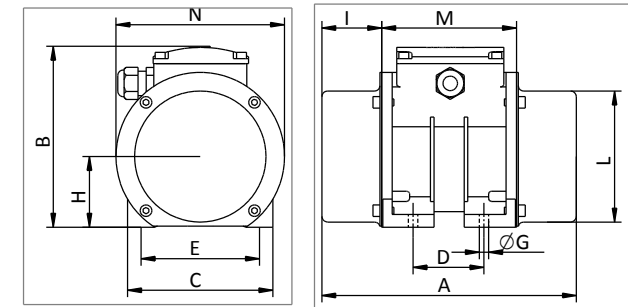
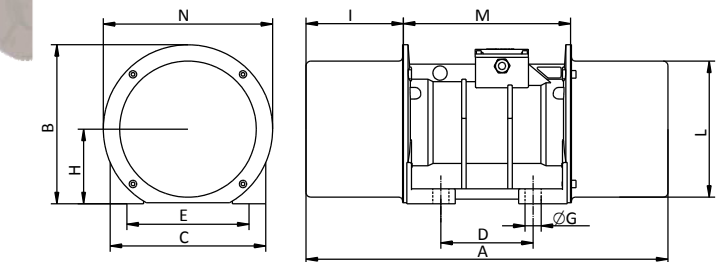
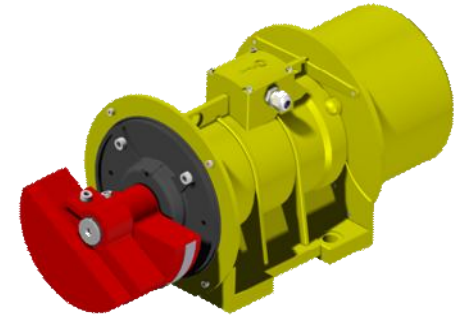


Fig.2

DIMENSIONS (mm)													
TYPE	A	B	C	D	E	ØGx4	H	I	L	M	N	Cable Entry	Fig. No
VC 6-180	306	196	172	95	140	13	86	77	151	152	191	M20 x 1.5	1
VC 6-250	331	196	172	95	140	13	86	89.5	151	152	191	M20 x 1.5	1
VD 6-340	368	232	210	120	170	17	109	89	188	190	230	M20 x 1.5	2
VD 6-500	416	232	210	120	170	17	109	113	188	190	230	M20 x 1.5	1
VE 6-800	520	253	235	140	190	17	116	131	212	259	274	M20 x 1.5	1
VE 6-1000	520	253	235	140	190	17	116	131	212	259	274	M20 x 1.5	2
VE 6-1400	578	253	235	140	190	17	116	160	212	259	274	M20 x 1.5	2
VG 6-1700	628	277	270	155	225	22	130	169	238	290	294	M20 x 1.5	2
VG 6-2200	628	277	270	155	225	22	130	169	238	290	294	M20 x 1.5	2
VH 6-2700	604	334	310	155	255	23.5	160	147	292	310	330	M25 x 1.5	2
VH 6-3200	644	334	310	155	255	23.5	160	167	292	310	330	M25 x 1.5	2

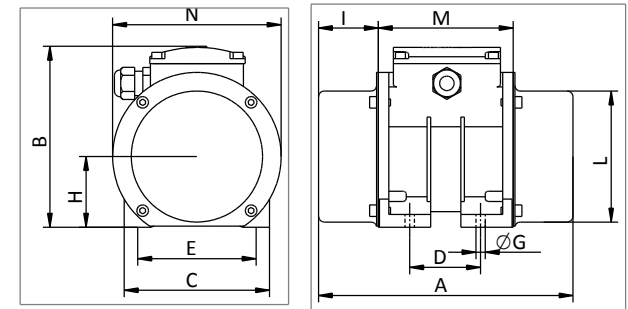


8 POLES—750 RPM



MECHANICAL DATA					ELECTRICAL DATA			
RPM	TYPE	Centrifugal Force		Static Moment	Weight	Nominal Voltage	Max Current	Max Input Power
(50 Hz)		KG	N	kgmm	KG	V	A	kw
750	VD 8-200	195	1913	303	28.0	230/400	1.38/0.80	0.43
	VD 8-300	290	2845	446	33.0	230/400	1.55/0.90	0.43
	VE 8-520	510	5003	848	64.5	230/400	2.68/1.55	0.50
	VE 8-780	765	7505	1205	73.0	230/400	2.77/1.60	0.55
	VG 8-1000	1000	9810	1483	92.0	230/400	3.98/2.30	0.95
	VG 8-1200	1200	11772	1956	99.0	230/400	4.67/2.70	1.10
	VH 8-1500	1500	14715	2402	119.0	230/400	6.92/4.00	1.50

Fig.1



DIMENSIONS (mm)													
TYPE	A	B	C	D	E	ØGx4	H	I	L	M	N	Cable Entry	Fig. No
VD 8-200	368	235	210	120	170	17	109	89	188	190	230	M20 x 1.5	2
VD 8-300	416	235	210	120	170	17	109	113	188	190	230	M20 x 1.5	2
VE 8-520	520	253	235	140	190	17	116	131	212	259	274	M20 x 1.5	2
VE 8-780	578	253	235	140	190	17	116	160	212	259	274	M20 x 1.5	2
VG 8-1000	628	277	270	155	225	22	130	169	234	290	294	M20 x 1.5	2
VG 8-1200	628	277	270	155	225	22	130	169	234	290	294	M20 x 1.5	2
VH 8-1500	604	335	310	155	255	23.5	160	147	290	310	333	M25 X 1.5	2

Fig.2

