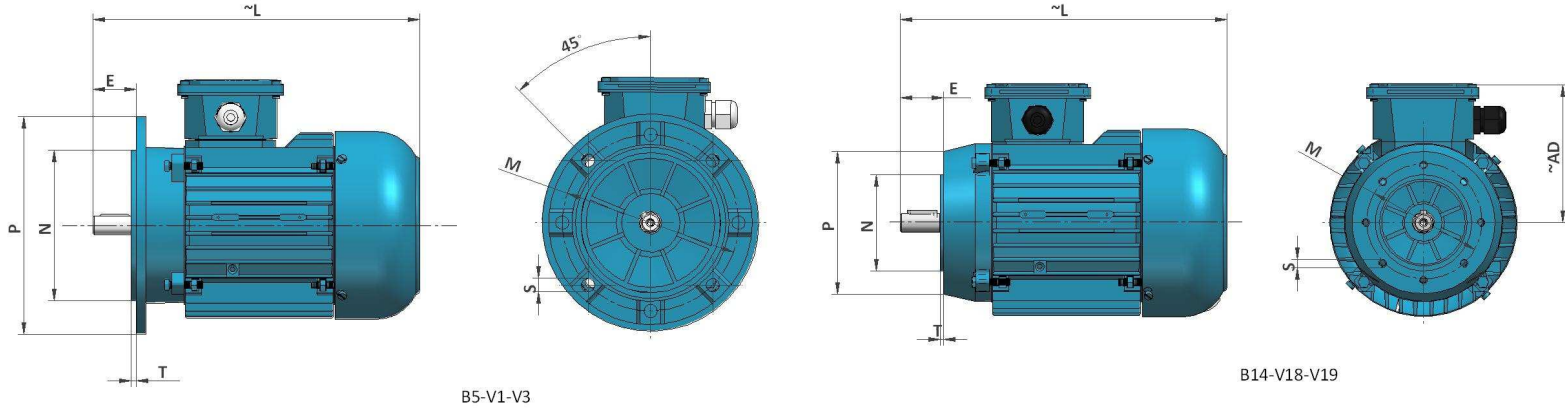
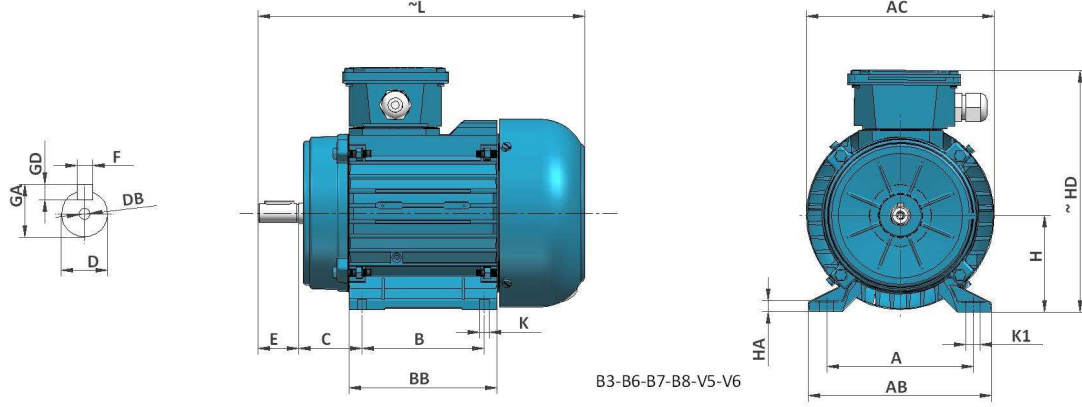


## ÇİFT DEVİRLİ MOTOR ÖLÇÜLERİ/ DIMENSIONS OF POLE CHANGING MOTORS



Yapı Büyüklüğü Frame Size	Kutup Sayısı Number of Pole	ANA BOYUTLAR MAIN DIMENS.		AYAKLI MOTORLAR FOOT MOUNTED MOTORS										FLANŞLI MOTORLAR FLANGED MOTORS						MİL UCU SHAFT						
		Acø	L	H	HD	HA	A	AB	K1	B	BB	Kø	C	Yapı Şekli Type of Constr.	Pø	* Nø	Mø	Sø	T	AD~	** Dø	E	DB	GA	FxGD	
71	2-4-6	139	243	71	178	8	112	135	11	90	109	7	45	B5	160	110	130	10	3.5	107	14	30	M5	16	5x5	
														B14	105	70	85	M6	2.5							
80	2-4-6	155	278	80	195	10.5	125	152	13	100	129	9	50	B5	200	130	165	12	3.5	115	19	40	M6	21.5	6x6	
														B14	120	80	100	M6	3							
90	S L	2-4-6	176	300	90	215	13	140	170	13	100	131	10	56	B5	200	130	165	12	3.5	125	24	50	M8	27	8x8
				325							125	156			M8	3										
100	2-4-6	195	365	100	235	14	160	192	18	140	165	12	63	B5	250	180	215	15	4	135	28	60	M10	31	8x8	
														B14	160	110	130	M8	3.5							
112	2-4-6	218	385	112	258	13	190	230	18	140	175	12	70	B5	250	180	215	15	4	146	28	60	M10	31	8x8	
														B14	160	110	130	M8	3.5							

\* Tolerans j6 / Tolerance j6

\*\* Tolerans j6 / Tolerance j6

Tüm ölçüler mm'dir. / All dimensions in mm.