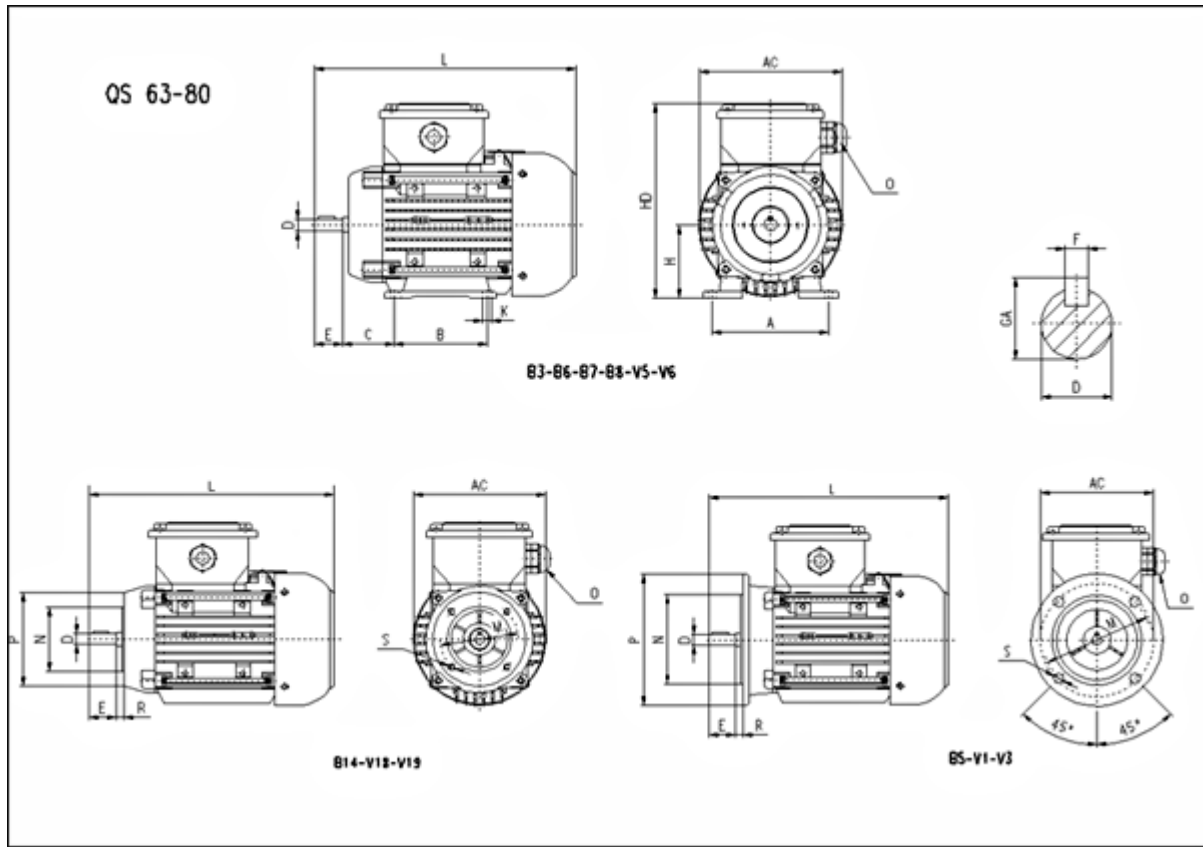




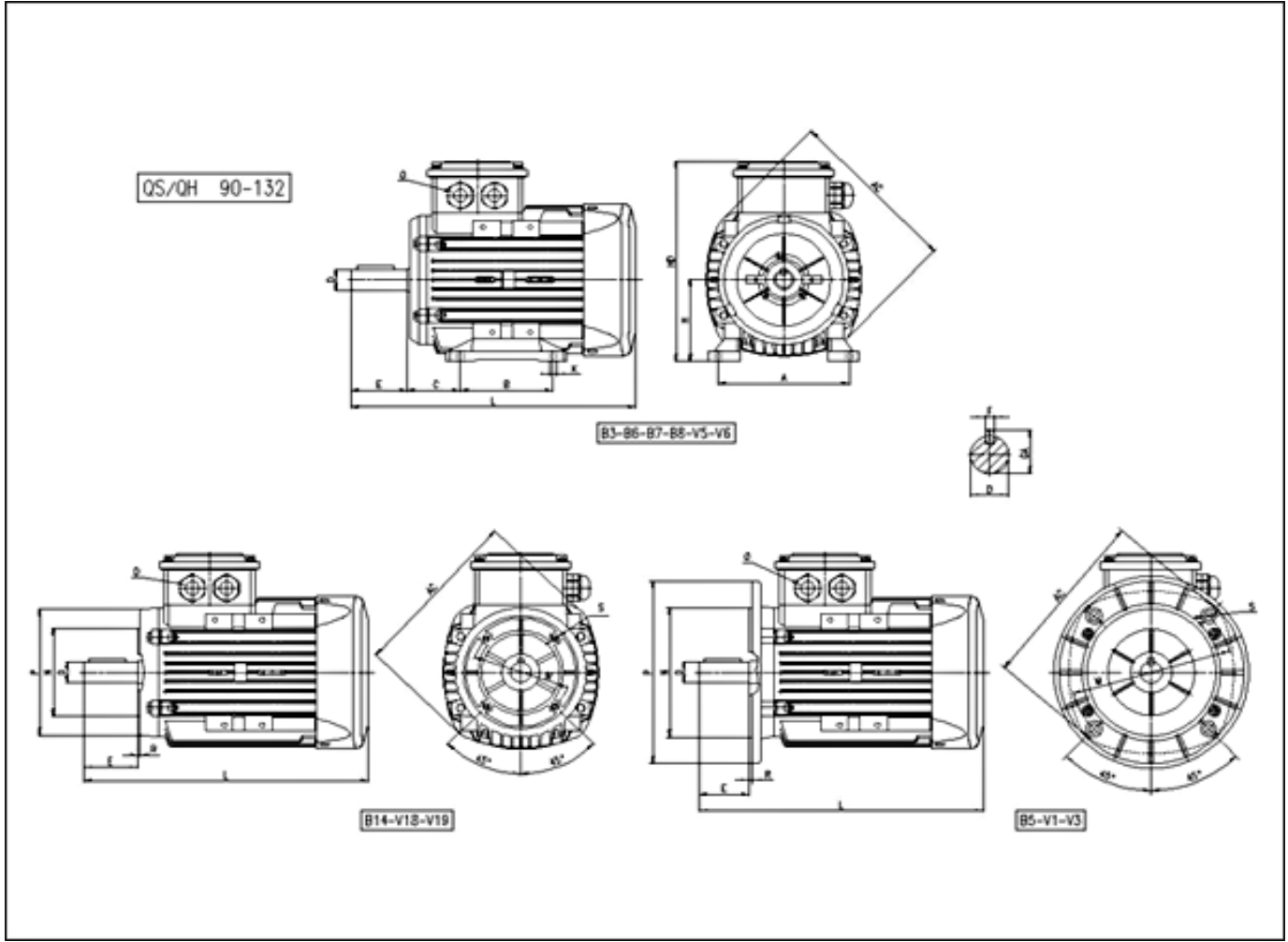
Wat, 3 fazlı Tam Kapalı Elektrik Motorları Ölçü Tabloları



		Ana Ölçüler			B3 Ayaklı					Mil				Rulman		Keçe		Flanş							
Gövde No	Kutup Sayısı	AC	L	O	B	A	H	HD	K	C	D(1)	E	GA	F(3)	Ön	Arka	Ön	Arka(4)	Montaj Tipi	Flanş Tipi	P	N(2)	M	R	S
63 M	2...8	123	219,5	1*M20	80	100	63	162	7	40	11	23	12,5	4	6201-2Z	6201-2Z	12*22* 7	12*22* 7	B5	FA	140	95	115	0	10
								B14											FB	120	80	100	0	M6	
								B14											FC	90	60	75	0	M5	
71 M	2...8	138	252,5	1*M20	90	112	71	178	7	45	14	30	16,0	5	6202-2Z	6202-2Z	15*24* 5	15*24* 5	B5	FA	160	110	130	0	10
								B14											FB	140	95	115	0	M8	
								B14											FC	105	70	85	0	M6	
80 M	2...8	158	283,5	1*M20	100	125	80	195	10	50	19	40	21,5	6	6204-2Z	6204-2Z	20*30* 7	20*30* 7	B5	FA	200	130	165	0	12
								B14											FB	160	110	130	0	M8	
								B14											FC	120	80	100	0	M6	

Ölçüler mm. cinsindedir

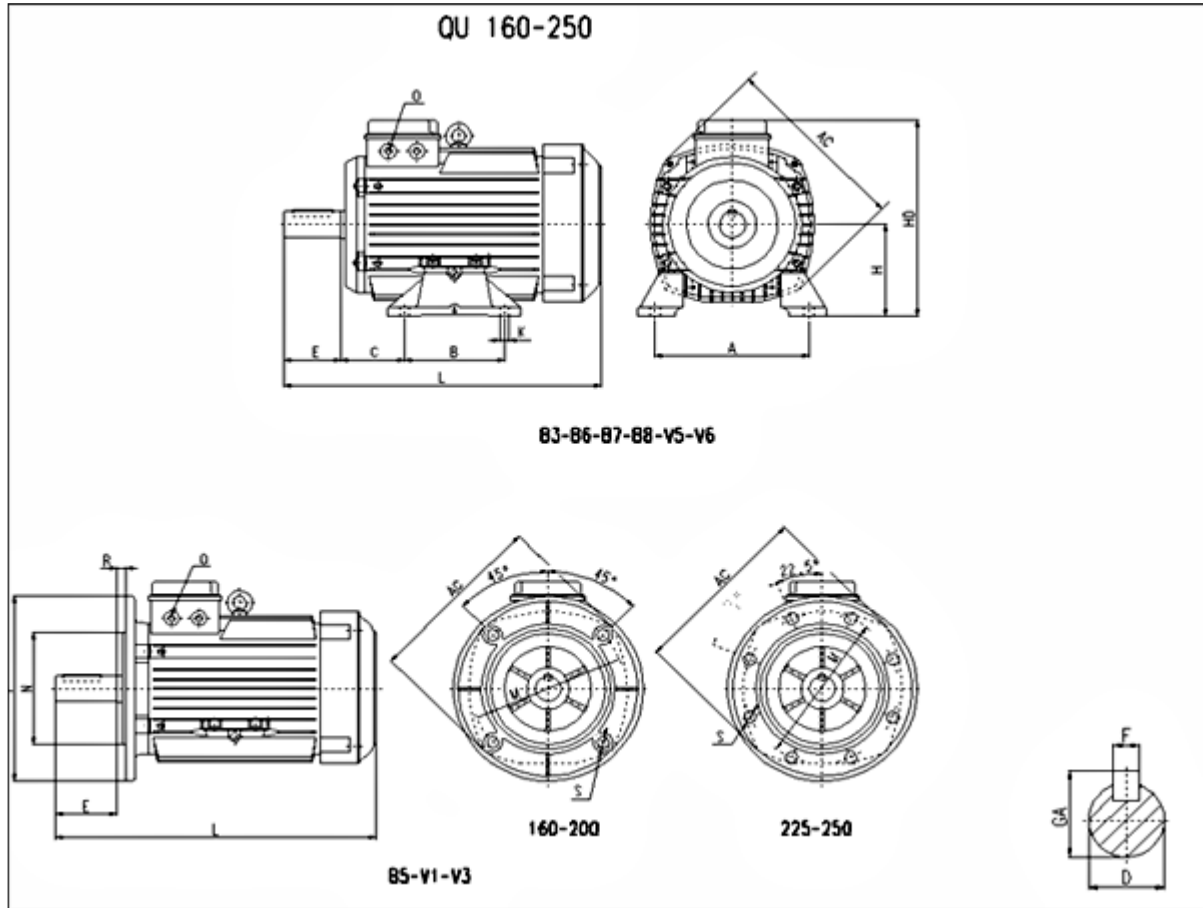
- (1) Tolerans DIN EN 50347 "j6"
- (2) Tolerans DIN EN 50347 "j6"
- (3) DIN 6885 e göre
- (4) IP55
- (5) Opsiyonel terminal kutusu



Gövde No(4)	Kutup Sayısı	Ana Ölçüler			B3 Ayaklı Motor						Mil				Rulman		Keçe		Flanş						
		AC	L	O	B	A	H	HD	K	C	D(1)	E	GA	F(3)	Ön	Arka	Ön	Arka(5)	Montaj Şekli	Flanş Tipi	P	N(2)	M	R	S
S 90 L	2...8	193	296,5	1*M25	100	140	90	222 (241) (6)	10	56	24	50	27	8	6305-2Z	6205-2Z	25*40*7	25*40*7	B5	FA	200	130	165	0	12
			B14		FB			160												110	130	0	M8		
			B14		FC			140												95	115	0	M8		
100 L	2...8	217	352,0	1*M25	140	160	100	241 (260) (6)	12	63	28	60	31	8	6306-2Z	6205-2Z	30*47*7	25*40*7	B5	FA	250	180	215	0	15
			B14		FB			200												130	165	0	M10		
			B14		FC			160												110	130	0	M8		
112 M	2...8	232	395,5	2*M25	140	190	112	261 (280) (6)	12	70	28	60	31	8	6306-2Z	6206-2Z	30*47*7	30*47*7	B5	FA	250	180	215	0	15
			B14		FB			200												130	165	0	M10		
			B14		FC			160												110	130	0	M8		
S 132 M	2...8	279	440,5	2*M32	140	216	132	314	12	89	38	80	41	10	6208-2Z	6208-2Z	40*62*10	40*62*10	B5	FA	300	230	265	0	15
			B14		FC															200	130	165	0	M10	

Ölçüler mm. cinsindedir

- (1) Tolerans DIN EN 50347 "j6 f28mm e kadar ., "k6" f28mm. in üzerinde
- (2) Tolerans DIN EN 50347 "j6"
- (3) DIN 6885 e göre
- (4) 112 gövde numarasından sonra kaldırma halkası
- (5) IP55
- (6) Opsiyonel Terminal Kutusu



Gövde No (4)	Kutup Sayısı	Ana Ölçüler			B3 Ayaklı Motor							Mil				Rulman		Keçe		Flanş						
		AC	L	O	B	A	H	HD	K	C	D(1)	E	GA	F(3)	Ön	Arka	Ön	Arka(5)	Montaj Şekli	Flanş Tipi	P	N(2)	M	R	S	
160 M	2...8	323	586	2*M32	210	254	160	360	15	108	42	110	45,0	12	6309-2Z	6309-2Z	45*72*10	45*72*10	B5	FA	350	250	300	0	19	
160 L	2...8	323	586	2*M32	254	254	160	360	15	108	42	110	45,0	12	6309-2Z	6309-2Z	45*72*10	45*72*10	B5	FA	350	250	300	0	19	
180 M	2...8	370	629	2*M40	241	279	180	428	15	121	48	110	51,5	14	6310-2Z	6310-2Z	50*80*10	50*80*10	B5	FA	350	250	300	0	19	
180 L	2...8	370	629	2*M40	279	279	180	428	15	121	48	110	51,5	14	6310-2Z	6310-2Z	50*80*10	50*80*10	B5	FA	350	250	300	0	19	
200 L	2...8	415	665	2*M50	305	318	200	461	19	133	55	110	59,0	16	6312-2Z	6312-2Z	60*90*10	60*90*10	B5	FA	400	300	350	0	19	
225 S	2 4...8	456	735 765	2*M40	286	356	225	485	19	149	55 60	110 140	59 64	16 18	6313-2Z	6313-2Z	65*100*13	65*100*13	B5	FA	450	350	400	0	19	
225 M	2 4...8	456	735 765	2*M40	311	356	225	485	19	149	55 60	110 140	59 64	16 18	6313-2Z	6313-2Z	65*100*13	65*100*13	B5	FA	450	350	400	0	19	
250	2	456	784	2*M40	349	406	250	510	24	168	60	140	64,0	18	6314(6)	6313-2Z	70*112*12	65*100*13	B5	FA	550	450	500	0	19	
250	4	456	784	2*M40	349	406	250	510	24	168	65	140	69,0	18	6315(6)	6313-2Z	75*112*12	65*100*13	B5	FA	550	450	500	0	19	

Dimensions are in mm.

- (1) Tolerans DIN EN 50347 "k6" f48mm e kadar., "m6" f48mm. den sonra
- (2) Tolerans DIN EN 50347 "j6" f250mm e kadar., "h6" f250mm. den sonra
- (3) DIN 6885 e göre
- (4) Taşıma Halkası 112gövde numarası ve sonrası
- (5) IP55
- (6) Dış yağlama