

# VİBRATÖR



*Kalite Güvendir...*



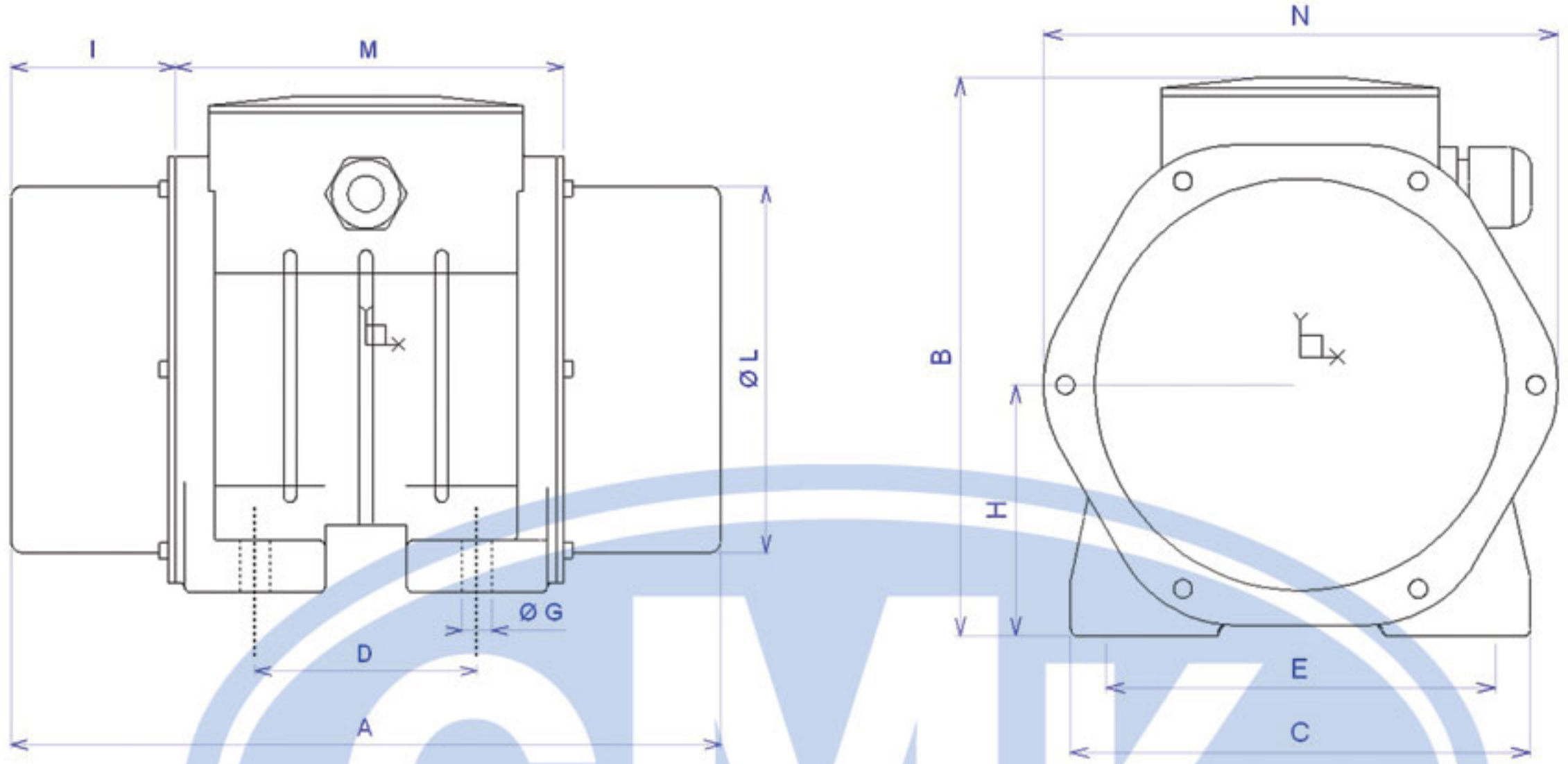
Adres : Orta Mah. Yeni Yol Sok.  
Akel Emintaş San. Sit. No:10/78  
Bayrampaşa/ İSTANBUL

Telefon : 0212 577 52 83

Fax : 0212 577 52 93

Web : [www.cinarpompa.com](http://www.cinarpompa.com)





ÇINAR MOTOR KALIP SANAYİ

MEKANİK						ELEKTRİK			TEKNİK ÖLÇÜLER										
TYPE	KG	N	rpm	kgmm	KG	V	A	kw	A	B	C	D	E	ØGx4	H	I	L	M	N
VA 2 - 120	120	1177	3000	12	6,50	230 / 400	0,60 / 0,35	0,17	219	156	125	68	106	9	62	51,50	113	116	140
VA 2 - 200	200	1962	3000	20	6,90	230 / 400	0,60 / 0,35	0,17	219	156	125	68	106	9	62	51,50	113	116	140
VA 4 - 50	50	491	1500	20	6,80	230 / 400	0,52 / 0,30	0,15	219	156	125	68	106	9	62	51,50	113	116	140
VA 4 - 80	80	785	1500	32	7,50	230 / 400	0,52 / 0,30	0,15	219	156	125	68	106	9	62	51,50	113	116	140
VB 2 - 350	350	3335	3000	34	10,10	230 / 400	0,87 / 0,50	0,22	285	175	152	90	125	13	75	66,5	130	152	162
VB 4 - 200	200	2060	1500	84	12,00	230 / 400	0,72 / 0,42	0,17	285	175	152	90	125	13	75	66,5	130	152	162
VC 2 - 500	500	4905	3000	50	14,40	230 / 400	1,55 / 0,90	0,44	247	196	172	95	140	13	86	47,5	151	152	191
VC 4 - 400	400	3924	1500	160	19,00	230 / 400	1,30 / 0,75	0,35	306	196	172	95	140	13	86	77	151	152	191
VC 4 - 600	600	5592	1500	227	20,00	230 / 400	1,30 / 0,75	0,35	331	196	172	95	140	13	86	89,5	151	152	191
VC 6 - 180	180	1766	1000	159	17,60	230 / 400	1,12 / 0,65	0,30	306	196	172	95	140	13	86	77	151	152	191
VC 6 - 250	250	2453	1000	223	20,00	230 / 400	1,12 / 0,65	0,30	331	196	172	95	140	13	86	89,5	151	152	191
VD 2 - 750	750	7475	3000	76	21,20	230 / 400	1,90 / 1,10	0,69	368	232	210	120	170	17	109	89	188	190	230
VD 2 - 1100	1100	10281	3000	104	22,20	230 / 400	2,34 / 1,35	0,75	368	232	210	120	170	17	109	89	188	190	230
VD 4 - 750	750	7358	1500	298	28,00	230 / 400	1,73 / 1,00	0,60	368	232	210	120	170	17	109	89	188	190	230
VD 4 - 1100	1100	10791	1500	437	31,00	230 / 400	2,16 / 1,25	0,70	416	232	210	120	170	17	109	113	188	190	230
VD 6 - 340	340	3335	1000	303	28,00	230 / 400	1,38 / 0,80	0,43	368	232	210	120	170	17	109	89	188	190	230
VD 6 - 500	500	4905	1000	446	33,00	230 / 400	1,55 / 0,90	0,43	416	232	210	120	170	17	109	113	188	190	230